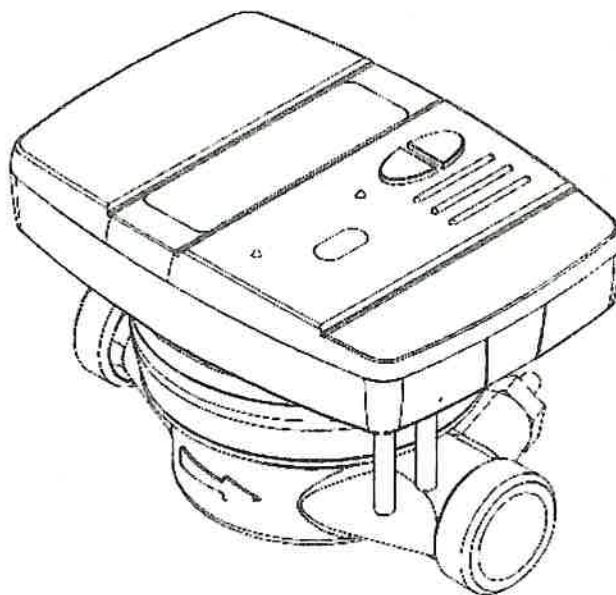


Hydrocal-M3

Ciepłomierz, wersja kompaktowa



EN 1434

SPIS TREŚCI	
INSTRUKCJA UŻYTKOWNIKA	3
WSTĘP	3
ZAWARTOŚĆ OPAKOWANIA.....	3
OGÓLNE INFORMACJE	3
INSTALACJA	4
WYŚWIETLACZ I PRZYCISKI	12
PROGRAMOWANIE	13
MENU CIEPŁOMIERZA	15
URUCHOMIENIE	19
BŁĘDY I USTERKI	19
DANE TECHNICZNE	21

INSTRUKCJA UŻYTKOWNIKA

Instalacji może dokonać wyłącznie wykwalifikowany personel. BMETERS nie ponosi odpowiedzialności za nieprawidłową instalację lub szkody spowodowane przez osoby trzecie.

Ostrzeżenie

Ciepłomierz zawiera potencjalnie niebezpieczne baterie: należy zachować ostrożność i wyrzucać tylko do koszy specjalnie do tego przeznaczonych.

WSTĘP

Ciepłomierz Hydrocal-M3 to nowoczesny ciepłomierz dedykowany dla mieszkań i małych domów, produkowany przez BMETERS. Różnica temperatur mierzona przez precyzyjne czujniki temperatur w połączeniu z pomiarem przepływu wody umożliwia naliczanie energii ciepła i chłodu z bardzo wysoką precyzją. Kompaktowa konstrukcja ciepłomierza Hydrocal-M3 zaprojektowana została zgodnie z najnowszymi trendami w dziedzinie opomiarowania ciepła. Bez magnesową transmisja między przetwornikiem przepływu, a jednostką elektroniczną zapewnia niezawodność działania, wysoką stabilność pomiarową, niskie progi rozruchu oraz pełne zabezpieczenie przed próbą oddziaływania na urządzenie polem magnetycznym. Ciepłomierz jest kompatybilny z systemem zdalnego odczytu HYDROLINK umożliwiając uzyskanie danych drogą radiową (W-MBUS zgodnie z OMS) lub przewodową (M-BUS lub impuls). Pozwala również na podłączenie 2 wodomierzy impulsowych oferując tym samym szeroki wachlarz zastosowania.

ZAWARTOŚĆ OPAKOWANIA

- Ciepłomierz Hydrocal-M3
- Instrukcja użytkownika
- Plomba
- Deklaracja zgodności

OGÓLNE INFORMACJE

Przed instalacją i konfiguracją produktu proszę uważnie przeczytać niniejszą instrukcję. W przypadku dodatkowych pytań natury technicznej proszę skontaktować się z działem pomocy technicznej pod adresem: serwis@bmeters.pl

Instalacji może dokonać wyłącznie wykwalifikowany personel.

Przyrząd jest zgodny z EN1434 (1-6) i dyrektywą 2004/22/CE (załącznik MI-004).

Wszelka ingerencja w ciepłomierz lub usunięcie plomb powoduje utratę gwarancji.

Na potrzeby poprawności zliczania energii należy zawsze przestrzegać zalecanego typu montażu (montaż na zasilaniu / montaż na powrocie). Należy zawsze przestrzegać oznaczeń na ostionie ciepłomierza.

INSTALACJA

Część Hydrauliczna

PRZED MONTAŻEM

Przed instalacją ciepłomierza należy upewnić się, że gwint ciepłomierza odpowiada gwintowi półśrubunków. Należy ponadto upewnić się, czy na wlocie ciepłomierza znajduje się filtr oraz czy po obu stronach umieszczono czyste i nieuszkodzone uszczelki.

Przed i za ciepłomierzem powinny być zamontowane zawory, które umożliwią zamknięcie przepływu czynnika grzewczego podczas kontroli i wymiany ciepłomierza.

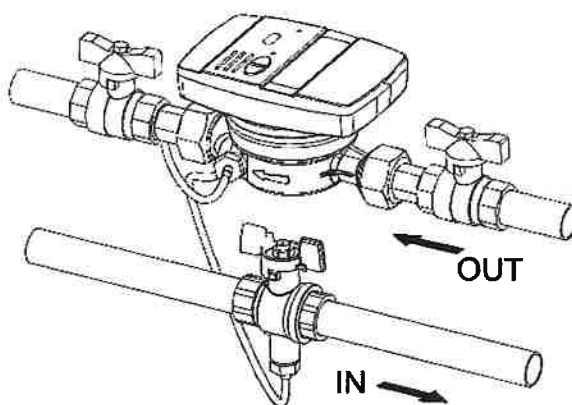
Należy zwracać uwagę na kierunek przepływu. Ciepłomierz należy zamontować zgodnie z przepływem wody, według kierunku wskazanego symbolem strzałki na korpusie ciepłomierza. Ciepłomierz należy zamontować zgodnie z oznaczeniem pozycji - pion, poziom. (zgodnie ze wskazaniem na obudowie ciepłomierza).

Aby ciepłomierz wykonywał pomiary poprawnie, należy upewnić się, że w instalacji nie zalega powietrze, a w czynniku grzewczym nie ma większych zanieczyszczeń (potencjalnie niebezpieczne dla turbiny ciepłomierza).

MONTAŻ

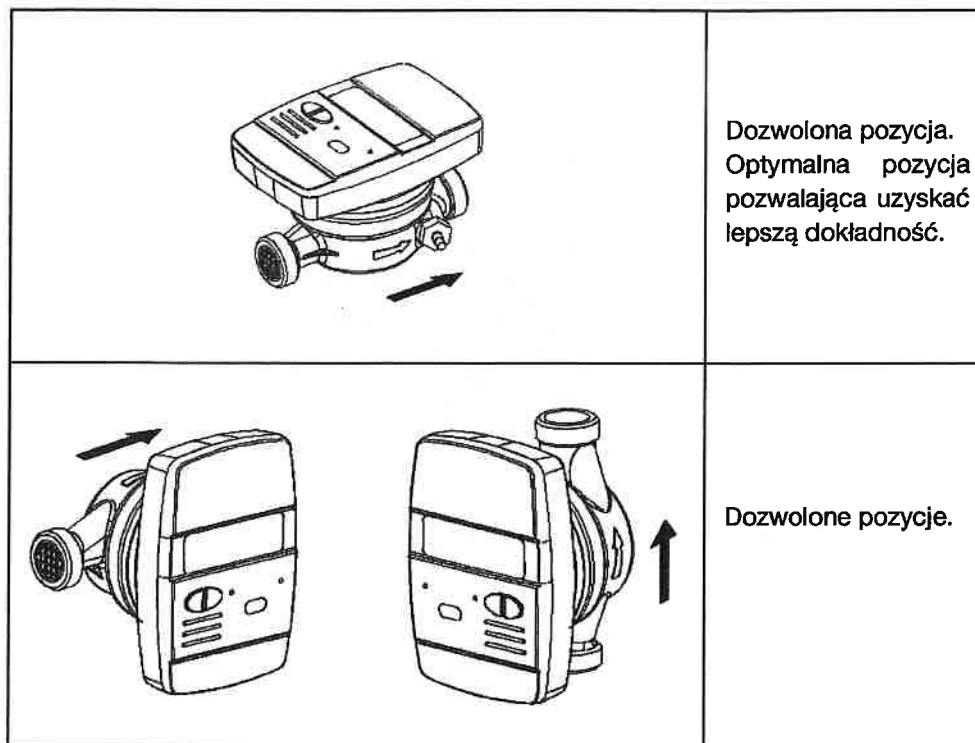
Należy zawsze przestrzegać zalecanego typu montażu (rura zasilająca/rura powrotna). Należy zawsze przestrzegać informacji na obudowie ciepłomierza.

Poniższy schemat przedstawia typowy montaż ciepłomierza w wersji standardowej (montaż na powrocie i montaż poziomy).



DOZWOLONE POZYCJE MONTAŻU

Wszystkie wersje ciepłomierzy można montować zarówno poziomo, jak i pionowo. W przypadku montażu pionowego należy upewnić się, że przepływ jest skierowany w górę. Dla lepszej wydajności zaleca się jednak montaż poziomy, w którym oś turbiny jest w pozycji prostopadłej do ziemi, zaś mechanizm odczytu skierowany w górę.

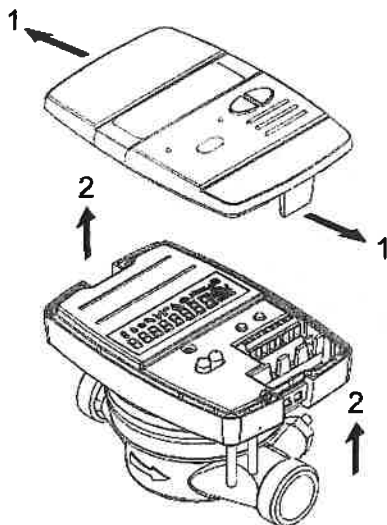


Nie wolno montować ciepłomierza „do góry nogami” (patrz rys. poniżej).



Część Elektroniczna

Należy otworzyć jednostkę zliczającą, odchylając dwa haczyki [1], a następnie zdjąć pokrywę [2].



Szczegółowe instrukcje dotyczące podłączenia można znaleźć poniżej w niniejszej instrukcji.

Po instalacji, podłączeniu, konfiguracji i rozruchu należy zamknąć pokrywę i nakleić plombę.



Instalacja czujników temperatury

Ciepłomierz dysponuje dwoma czujnikami temperatury PT1000 zgodnymi z MID 2004/22/CE i EN1434.

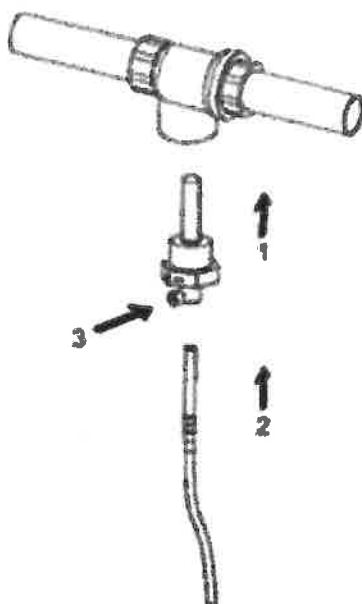
W wersji standardowej (pozycja na powrocie) czujnik powrotu jest już wbudowany w miedziany korpus. Czujnik zasilania należy umieścić w zaworze kulowym lub złączu zamontowanym w rurze zasilającej i zgodnym z wymaganiami czujnika.

W wersji do instalacji na rurze zasilającej czujnik temperatury umieszczony w miedzianym korpusie odpowiada czujnikowi rury zasilającej, zaś czujnik powrotu należy zainstalować w zaworze lub złączu na rurze powrotnej.

Przed instalacją czujnika temperatury należy zatrzymać przepływ (zamknąć zawór kulowy lub odpowiednie zawory przed i za trójnikiem).

Instalacja czujników temperatury w złączu (trójniku)

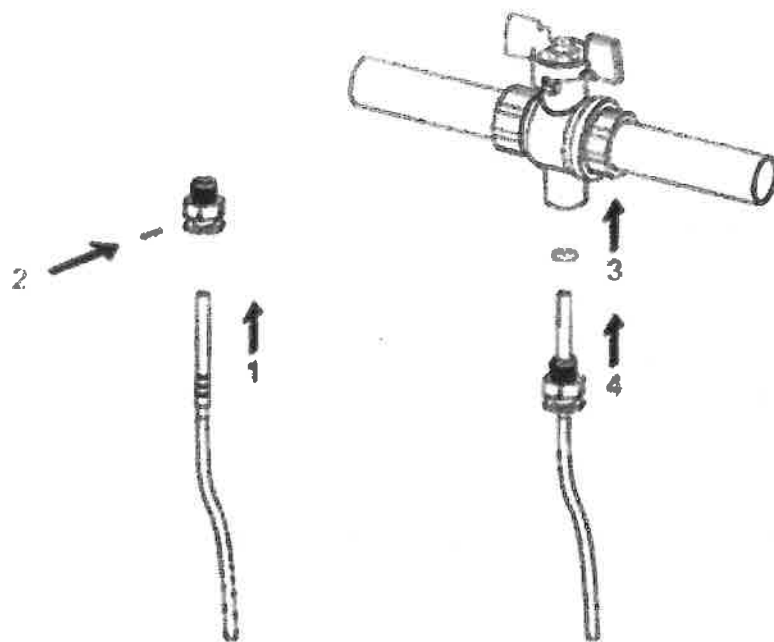
W pierwszej kolejności należy zamontować złącze (trójnik) na przewodzie. [1]. Następnie należy umieścić czujnik temperatury w gnieździe [2] i zakręcić śrubę [3].



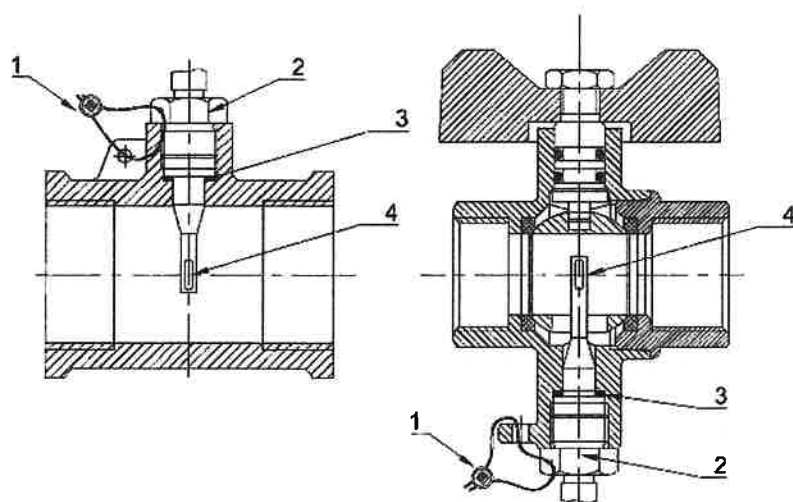
Instalacja czujników temperatury w gnieździe zaworu kulowego

W pierwszej kolejności należy umieścić czujnik temperatury w tulei [1] i zabezpieczyć pinem [2].

Wykręcić zaślepkę, następnie zamontować czujnik temp. wraz z uszczelką [3] (w zestawie) wkręcając go w gwintowany otwór. Upewnić się, że czujnik jest dobrze dokręcony (strzałka 2 na kolejnym rysunku).



Ostrzeżenie: W celu zapewnienia poprawnych pomiarów temperatury końcówka czujnika [4] powinna znajdować się w środkowej części rury. Ponadto oś czujnika powinna być prostopadła do osi rury (patrz rys poniżej).



Złącza na płycie elektronicznej ciepłomierza





Ciepłomierz posiada następujące złącza:

- 2 wejścia impulsowe do podłączenia dwóch wodomierzy z nadajnikiem impulsów,
- 1 wyjście impulsowe do wysyłania wskazań energii cieplnej (tylko ogrzewanie). Dostępne impulsowania kWh/impuls: 1 – 10 – 100.
- 1 złącze w celu podłączenia sieci MBUS, przystosowane do transmisji danych o zużyciu.

Po podłączeniu przewodów upewnić się, że wszystkie złącza są poprawnie przymocowane.

Ostrzeżenie: Podłączając przewody do zacisków, należy zachować ostrożność.

Listwa Zaciskowa

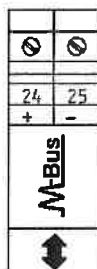
24	25	16	17	51	52	54	55
+	-	+	-	+	-	+	-
MBUS		ENERGY OUT		C1 IN		C2 IN	
							
↕		↓		↑		↑	

Numer	Wskazanie	Opis
24/25	MBUS	Przyłącze sieci M-Bus
16/17	ENERGY OUT	Wyjście impulsowe (dane dot. ciepła)
51/52	C1 IN	Wejście impulsowe wodomierza 1
54/55	C2 IN	Wejście impulsowe wodomierza 2

Przylącze Sieciowe M-Bus

Wejście/wyjście „M-Bus”: zaciski (24 i 25) służą do podłączenia przewodu sieci M-Bus do ciepłomierza.

Podłączenie nie wymaga zachowania biegunowości, chociaż zaleca się zachowanie tej samej biegunowości w całej sieci.

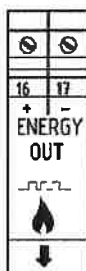


Ostrzeżenie: Sieć M-Bus wykorzystuje napięcie, które może uszkodzić urządzenie w przypadku podłączenia do zacisków odpowiadających za inne funkcje, dlatego należy zachować ostrożność przy podłączaniu tego interfejsu.

Przylącza Wyjścia Impulsowego

Ciepłomierz dysponuje wyjściem impulsowym typu otwarty kolektor OC (30 V): złącze (16, 17).

Do złączy tych można podłączyć kompatybilny licznik impulsów lub konwerter sygnału.





Zaciski wodomierzy C1/C2

Złącza C1 i C2 służą do podłączenia wodomierzy impulsowych. Zaciski 51, 52 - wodomierz C1 natomiast zaciski 54, 55 - wodomierz C2.

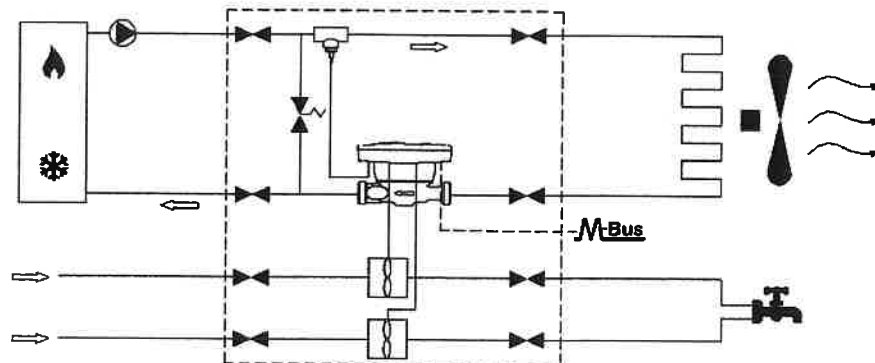
Ciepłomierz jest kompatybilny z wodomierzami o wyjściu impulsowym typu OC (ang. open collector, otwarty kolektor) lub OA (reed), o wartości impulsowej „litry/impuls” (musi ściśle odpowiadać wartości ustawionej na ciepłomierzu).

Ostrzeżenie: Podczas korzystania z wodomierzy o wyjściu OC należy zachować poprawną biegunowość przyłącza.

51	52	54	55
+	-	+	-
C1 IN		C2 IN	
			
↑		↑	

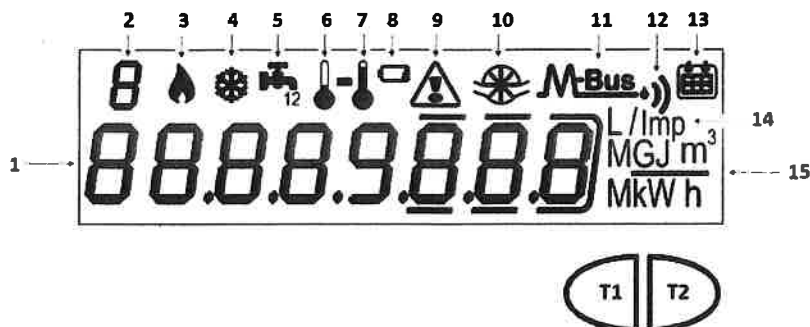
Zastosowanie

Ciepłomierz Hydrocal-M3 to nowoczesny ciepłomierz dedykowany dla mieszkań i małych domów, produkowany przez BMETERS. Różnica temperatur mierzona przez precyzyjne czujniki temperatur w połączeniu z pomiarem przepływu wody umożliwia naliczanie energii ciepła i chłodu z bardzo wysoką precyzją. Kompaktowa konstrukcja ciepłomierza Hydrocal-M3 zaprojektowana została zgodnie z najnowszymi trendami w dziedzinie opomiarowania ciepła. Poniższy rys. przedstawia typowy schemat połączeń.



WYŚWIETLACZ I PRZYCISKI

Ciepłomierz jest wyposażony w wyświetlacz LCD i dwa przyciski (T1 i T2) służące do konfiguracji parametrów i odczytów.



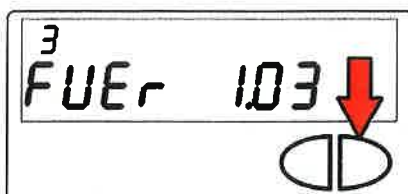
- 1) 8-cyfrowe pole numeryczne;
 - 2) 1-cyfrowy wskaźnik numeryczny (poziom menu);
 - 3) Dane ogrzewania;
 - 4) Dane chłodzenia;
 - 5) Wskazania wodomierzy 1-2 do ciepłej/zimnej wody w instalacji;
 - 6) Temperatura na powrocie;
 - 7) Temperatura na zasilaniu;
 - 8) Wskaźnik poziomu baterii;
 - 9) Wskaźnik awarii;
 - 10) Wskaźnik przepływu czynnika grzewczego;
 - 11) Wskaźnik danych sieci przewodowej M-Bus;
 - 12) Wskaźnik danych sieci bezprzewodowej WM-Bus;
 - 13) Dane historyczne;
 - 14) Wskaźnik wartości impulsu (k);
 - 15) Wskaźnik jednostki pomiaru;
- T1) Przycisk wyboru poziomu;
T2) Przycisk do przewijania na wybranym poziomie.

PROGRAMOWANIE

Menu programowania służy do programowania ciepłomierza i weryfikacji skonfigurowanych danych.

Menu Programowania

Aby wejść do menu programowania, należy wcisnąć przycisk T1 i wybrać poziom 3. Następnie przytrzymać przycisk T2 przez ponad 3 sekundy.



Pojawi się monit o wprowadzenie hasła bezpieczeństwa. Cyfrę wybiera się przyciskiem T2, a pojedyncze liczby zmienia się przyciskiem T1.

Producent przekazuje hasło jedynie montażyście.



Po wprowadzeniu hasła można rozpocząć konfigurację parametrów.

Ekran konfiguracji są podzielone na 10 podpoziomów. Poniżej znajduje się instrukcja dotycząca poprawnej konfiguracji ciepłomierza.

- 1) Na pierwszym poziomie ustawiamy impulsowanie wodomierza C1. Wartość impulsu „k” wodomierza C1 ustawiamy przyciskiem T1



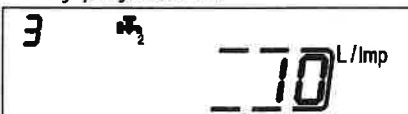
Należy potwierdzić wybrany parametr, przytrzymując przycisk T2 przez ponad 3 sekundy. Nastąpi przejście do następnego parametru.

- 2) Na drugim poziomie ustawiamy stan początkowy wodomierza C1 przyciskiem T2 wybieramy pole cyfry, a przyciskiem T1 ustawiamy dokładną cyfrę.



Należy potwierdzić wybrany parametr, przytrzymując przycisk T2 przez ponad 3 sekundy. Nastąpi przejście do następnego parametru.

- 3) Na trzecim poziomie ustawiamy impulsowanie wodomierza C2. Wartość impulsu „k” wodomierza C2 ustawiamy przyciskiem T1



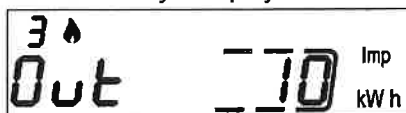
Należy potwierdzić wybrany parametr, przytrzymując przycisk T2 przez ponad 3 sekundy. Nastąpi przejście do następnego parametru.

- 4) Na czwartym poziomie ustawiamy stan początkowy wodomierza C1 przyciskiem T2 wybieramy pole cyfry, a przyciskiem T1 ustawiamy dokładną cyfrę



Należy potwierdzić wybrany parametr, przytrzymując przycisk T2 przez ponad 3 sekundy. Nastąpi przejście do następnego parametru.

- 5) Na piątym poziomie należy skonfigurować wartość impulsu „k” wyjścia impulsowego OC (wyjście ciepła). Wartość można wybrać przyciskiem T1: 0 – 1 – 10 – 100 – 1000 kWh/imp



Należy potwierdzić wybrany parametr, przytrzymując przycisk T2 przez ponad 3 sekundy. Nastąpi przejście do następnego parametru.

- 6) Na szóstym poziomie należy skonfigurować dodatkowy adres przyłącza sieci przewodowej M-Bus dla danych ogrzewania. Przyciskiem T2 wybieramy pole cyfry, a przyciskiem T1 ustawiamy dokładną cyfrę



Należy potwierdzić wybrany parametr, przytrzymując przycisk T2 przez ponad 3 sekundy. Nastąpi przejście do następnego parametru.

- 7) Na siódmym poziomie należy skonfigurować główny adres przyłącza sieci przewodowej M-Bus dla danych ogrzewania. Przyciskiem T2 wybieramy pole cyfry, a przyciskiem T1 ustawiamy dokładną cyfrę



Należy potwierdzić wybrany parametr, przytrzymując przycisk T2 przez ponad 3 sekundy. Nastąpi przejście do następnego parametru.

- 8) Na ósmym poziomie należy skonfigurować dodatkowy adres przyłącza sieci przewodowej M-Bus dla danych chłodzenia. Przyciskiem T2 wybieramy pole cyfry, a przyciskiem T1 ustawiamy dokładną cyfrę



Należy potwierdzić wybrany parametr, przytrzymując przycisk T2 przez ponad 3 sekundy. Nastąpi przejście do następnego parametru.

- 9) Na dziewiątym poziomie należy skonfigurować główny adres przyłącza sieci przewodowej M-Bus dla danych chłodzenia. Przyciskiem T2 wybieramy pole cyfry, a przyciskiem T1 ustawiamy dokładną cyfrę



Należy potwierdzić wybrany parametr, przytrzymując przycisk T2 przez ponad 3 sekundy. Nastąpi przejście do następnego parametru.

- 10) Na dziesiątym możemy włączyć (1) lub wyłączyć transmisję radiową (0). Dostępne tylko w ciepłomierzach z modułem radiowym.
- 11) Następnie należy wyjść z menu i zapisać skonfigurowane parametry, wybierając numer [1] w panelu ESC przy pomocy przycisku T1. Aby wrócić do pierwszego podpoziomu, należy wybrać numer [0].



Ostrzeżenie: przed potwierdzeniem zapisu ustawień należy upewnić się, że parametry są poprawnie skonfigurowane.

MENU CIEPŁOMIERZA

Menu ciepłomierza jest podzielone na sześć poziomów według wskaźnika numerycznego, który zawsze jest wyświetlany w lewym górnym rogu wyświetlacza.

Przycisk T1 służy do wyboru poziomu, zaś przycisk T2 pozwala uzyskać dostęp do podpoziomów wybranego poziomu.

Poniżej zamieszczono opis ułatwiającą nawigację po menu konsultacji.

POZIOM 1: Wskazania bieżące



1.1 Całkowite zużycie energii (grzanie)



1.2 Test wyświetlacza – wszystkie elementy włączone



1.3 Test wyświetlacza – wszystkie elementy wyłączone



1.4 Całkowite zużycie energii (chłodzenie)



1.5 Całkowita wartość przepływu czynnika (grzanie)



1.6 Całkowita wartość przepływu czynnika (chłodzenie)



1.7 Całkowite wskazanie wodomierza C1 (opcjonalnie)



1.8 Całkowite wskazanie wodomierza C2 (opcjonalnie)

POZIOM 2: Wskazania chwilowe

2 
000000.000 kW

2.1 Bieżąca energia

2 
000000.000 $\frac{m^3}{h}$

2.2 Aktualny przepływ

2 
050.3 C

2.3 Aktualna temperatura zasilania

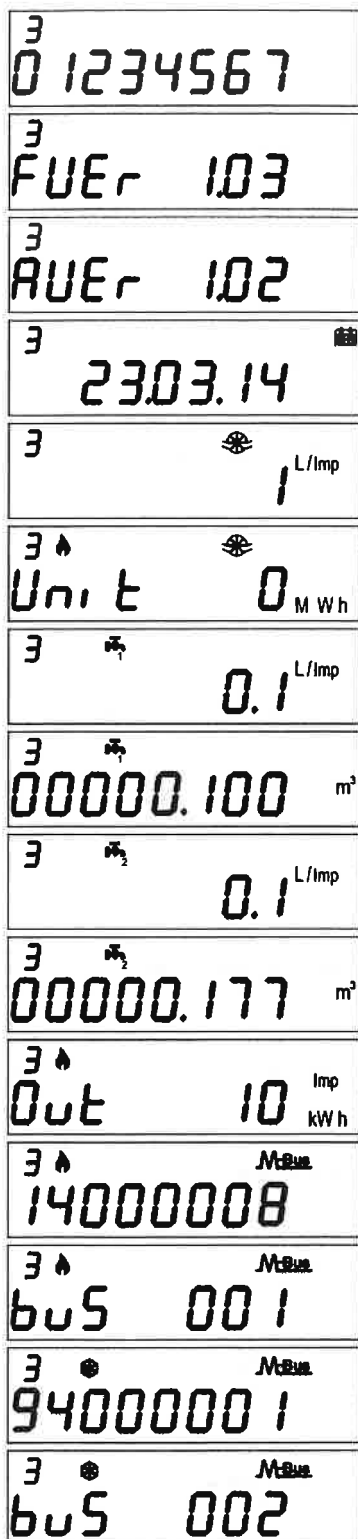
2 
033.8 C

2.4 Aktualna temperatura powrotu

2 
016.5 C

2.5 Różnica temperatur

POZIOM 3: Ustawienia (tylko przeglądanie)



3.1 Nr seryjny

3.2 Wersja oprogramowania urządzenia

3.3 Wersja oprogramowania wewnętrznego modułu komunikacyjnego

3.4 Aktualna data

3.5 Ustawione wartość impulsowania przetwornika przepływu

3.6 Jednostka energii (0= Mwh, 1= GJ)

3.7 Ustawiona wartość impulsowania wodomierza C1

3.8 Stan początkowy wodomierza C1

3.9 Ustawiona wartość impulsowania wodomierza C2

3.10 Stan początkowy wodomierza C2

3.11 Ustawiona wartość impulsowania dla wyjścia impulsowego grzania

3.12 Dodatkowy (drugi) adres MBUS (ogrzewanie)

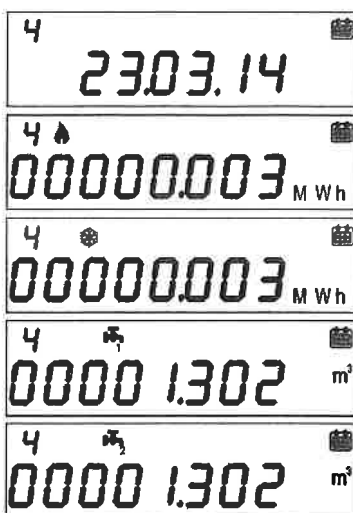
3.13 Podstawowy adres MBUS (ogrzewanie)

3.14 Dodatkowy (drugi) adres MBUS (chłodzenie)

3.15 Podstawowy adres MBUS (chłodzenie)

3.16 Włączony moduł radiowy ciepłomierza.

POZIOM 4: Wskazania archiwalne na dzień



4.1 Ustawiony dzień zapisu

4.2 Całkowite zużycie energii (grzanie) na dzień zapisu

4.3 Całkowite zużycie energii (chłodzenie) na dzień zapisu

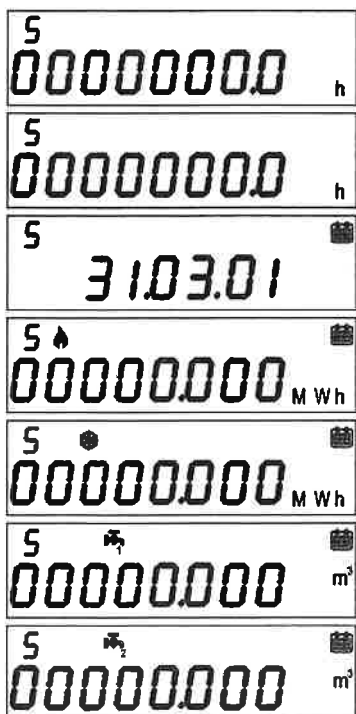
4.4 Całkowite wskazanie wodomierza C1 na dzień zapisu (opcjonalnie)

4.5 Całkowite wskazanie wodomierza C2 na dzień zapisu (opcjonalnie)

Ustawianie dnia zapisu:

- Przejść do poziomu 4
- Wcisnąć przycisk T2 ponad 3 s.
- Pojawi się ekran ustawień
- Wprowadź żądaną datę w formacie dd.mm (T1 – zmiana cyfry w danym polu, T2 – zmiana pola daty).
- Zatwierdzamy ustawienia przytrzymując przycisk T2 ponad 3 s.

Poziom 5 Wskazania archiwalne na zakończony miesiąc



5.1 Całkowity czas zliczania jednostek

5.2 Całkowity czas pracy

5.3 Data zapisu wskazań archiwalnych (wskazania z 26 miesięcy wstecz)

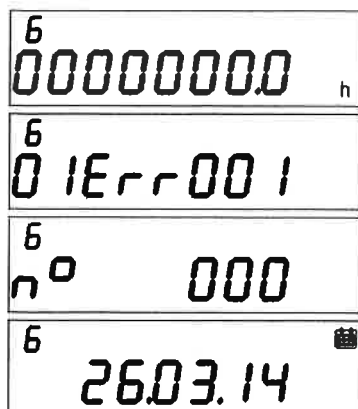
5.3.1 Całkowite zużycie energii (grzanie) na dzień zapisu

5.3.2 Całkowite zużycie energii (chłodzenie) na dzień zapisu

5.3.3 Całkowite wskazanie wodomierza C1 na dzień zapisu (opcjonalnie)

5.3.4 Całkowite wskazanie wodomierza C2 na dzień zapisu (opcjonalnie)

Poziom 6 Błędy



5.1 Czas działania urządzenia z błędem

5.2 Lista zarejestrowanych błędów

5.3 Liczba wejść z hasłem instalatora

5.3.1 Data ostatniej modyfikacji parametrów

URUCHOMIENIE


Procedury opisane w tym punkcie powinny być przeprowadzone dopiero po zakończeniu montażu urządzenia na instalacji.

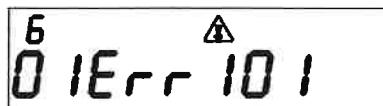
Ostrzeżenie: Przed uruchomieniem jednostki zliczającej należy upewnić się że wszystkie parametry ustawione są prawidłowo, niektórych parametrów nie będzie można już edytować.

Procedury uruchomienia

1. Należy upewnić się, że przewody elektryczne są prawidłowo podłączone
2. Sprawdzić na poziomie 3 wszystkie zaprogramowane parametry
3. Sprawdzić poprawność montażu przetwornika przepływu, czujników temperatury, wodomierzy. (instrukcje montażu poszczególnych komponentów)
4. Uruchomienie systemu ogrzewania
 - a. Sprawdzić czy zarejestrowane wartości są spójne (temp. zasilania i powrotu)
 - b. Sprawdzić objętość i natężenie przepływu
5. Uruchomienia systemu wody użytkowej
 - a. Sprawdzić czy wskazania wodomierzy są spójne
6. Sprawdzić czy są wyświetlane ewentualne błędy na wyświetlaczu
7. Zaplombowanie urządzenia (plomba samoprzylepna lub ołowiana)

BŁĘDY I USTERKI


W przypadku zarejestrowania nieprawidłowości w funkcjonowaniu urządzenia na wyświetlaczu pojawi się ikona:  Lista wszystkich usterek wyświetlana jest w poziomie 6 gdzie znajdziemy Err, następnie 3 cyfry identyfikujące błąd.



Oto lista wszystkich kodów błędu:

Błąd	Opis	Działanie	Uwagi
Err101	Kabel lub kable czujników temp. są przecięte lub odłączone	Sprawdź podłączenie i stan kabli czujników temp.	Alarm zresetuje się automatycznie po rozwiązaniu problemu.
Err102	Co najmniej jeden z czujników temp. jest po za zakresie.	Sprawdź poprawność podłączenia i stan kabli czujników temp.	Alarm zresetuje się automatycznie po rozwiązaniu problemu.
Err103	Błąd odczytu/zapisu danych archiwalnych	Zwrot urządzenia do producenta	
Err104	Błąd oscylatora kwarcowego.	Zwrot urządzenia do producenta	
Err105	Błąd interfejsu komunikacyjnego MBUS	Zwrot urządzenia do producenta	Błąd nie wpływa na poprawność naliczania jednostek
Err106	Rezerwa		
Err107	Utrata zasilania	Zwrot urządzenia do producenta do naprawy	
Err108	Otwarcie obudowy elektroniki	Zwrot urządzenia do producenta do naprawy	
Err201	Rezerwa		
Err202	Rezerwa		
Err203	Żywotność baterii poniżej 1 roku	Zwrot urządzenia do producenta	
Err204	Rezerwa		
Err205	Próba manipulacji przy przetworniku przepływu. Rejestracja manipulacji przez nadajnik impulsowy.	Sprawdź kabel impulsowy pomiędzy przetwornikiem przepływu a jednostką zliczającą.	
Err206	Próba manipulacji przy wodomierzu C1. Rejestracja manipulacji przez nadajnik impulsowy.	Sprawdź kabel impulsowy pomiędzy wodomierzem C1 a jednostką zliczającą.	
Err207	Próba manipulacji przy wodomierzu C2. Rejestracja manipulacji przez nadajnik impulsowy.	Sprawdź kabel impulsowy pomiędzy wodomierzem C1 a jednostką zliczającą.	
Err301	Przekroczony limit ilości transmisji danych w sieci MBUS	Należy odczekać do godziny 00:00 i wysłać zapytanie ponownie.	
Err302	Rezerwa		

Wymiana baterii

Jednostka zliczająca stale sprawdza stan baterii (czas żywotności baterii: 10 lat) i ikoną  na wyświetlaczu. Ikona pojawi się na rok przed przewidywanym całkowitym rozładowaniem.

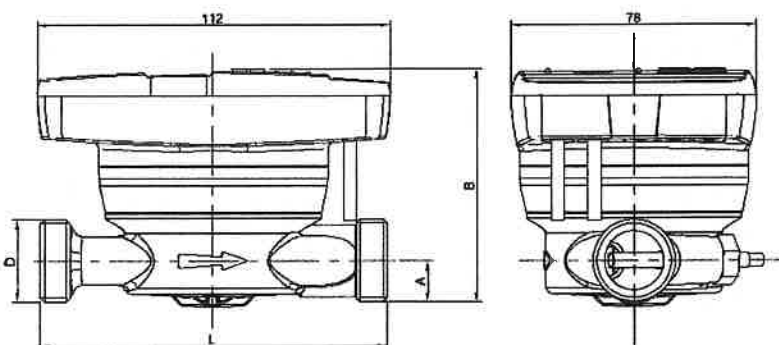


W przypadku wymiany baterii, należy się skontaktować z producentem.

Ostrzeżenie: Urządzenie wyposażone jest w baterie, które mogą być niebezpieczne gdy są niewłaściwie używane. W celu zmniejszenia ryzyka należy przestrzegać następujących zaleceń.

- Nie ładować
- Nie zwierać biegunów baterii
- Nie narażać baterii na temperatury powyżej 85°C
- Nie używać otwartego ognia w pobliżu baterii
- Unikać kontaktu baterii z wodą
- Zawsze wyrzucać baterie do koszy specjalnie do tego przeznaczonych
- Zawsze używać oryginalnych baterii dopuszczonych przez producenta

DANE TECHNICZNE



Średnica	L	A	B	D
DN15 (1/2")	110 mm	13 mm	74 mm	3/4"
DN20 (3/4")	130 mm	17 mm	78 mm	1"

Model	Hydrocal M3
Zasilanie	Bateria
Typ baterii	Bateria litowo-chlorko-tinolowa, 3,6 V 6Ah
Żywotność baterii	10 lat + rok (zależnie od wersji)
Zakres temperatur działania	5 ÷ 55°C
Zakres temperatur składowania	-10 ÷ 55°C
Wymiary	112 x 78 x 76,5 mm
Waga	635g (DN15); 708g (DN20)
Klasa ochrony IP	IP54
Certyfikat	2004/22/CE MID (moduł B) Certyfikat nr IT-002-15-MI004-NB2213 EN1434

Klasa środowiskowa	A (E1, M1)												
Zakres temperatur pomiaru zgodny z MID (ogrzewanie)	$\varnothing 5 \div 90^{\circ}\text{C}$												
Zakres różnicy temperatur, zgodny z MID (ogrzewanie)	$\Delta \varnothing 3 \div 70\text{K}$												
Zakres temperatur pomiaru (chłodzenie)	$\varnothing 2 \div 24^{\circ}\text{C}$												
Zakres różnicy temperatur (chłodzenie)	$\Delta \varnothing 3 \div 20\text{K}$												
Klasa dokładności	2												
Zakres	Zależny od średnicy i przepływu nominalnego <table border="1"> <thead> <tr> <th>ŚREDNICA</th> <th>Qp (m³/h)</th> <th>Zakres (H/V)</th> </tr> </thead> <tbody> <tr> <td>DN15</td> <td>0,6</td> <td>25/25</td> </tr> <tr> <td>DN15</td> <td>1,5</td> <td>50/50</td> </tr> <tr> <td>DN20</td> <td>2,5</td> <td>50/50</td> </tr> </tbody> </table>	ŚREDNICA	Qp (m ³ /h)	Zakres (H/V)	DN15	0,6	25/25	DN15	1,5	50/50	DN20	2,5	50/50
ŚREDNICA	Qp (m ³ /h)	Zakres (H/V)											
DN15	0,6	25/25											
DN15	1,5	50/50											
DN20	2,5	50/50											
Warunki działania ciepłomierza	Ogrzewanie: $\Delta \varnothing \geq 1\text{K}$ i temperatura płynu $\geq 5^{\circ}\text{C}$ (zgodna z MID), $\Delta \varnothing \geq 1\text{K}$ i temperatura płynu $\geq 5^{\circ}\text{C}$ (warunki umożliwiające rozliczanie) Chłodzenie: $\Delta \varnothing \geq 0.2\text{K}$ i temperatura płynu $\leq 24^{\circ}\text{C}$												
Maksymalna moc wymierna	650 kW												
Wyświetlacz	LCD, 8 cyfr + ikony												
Jednostka pomiaru	MWh (standardowo), GJ (opcjonalnie)												
Czujniki temperatury	Pt1000												
Długość kabla	1,5 m												
Wejścia impulsowe	2 przeznaczone do podłączenia wodomierzy												
Klasa wejścia impulsowego	Klasa IA (domyślnie): Otwarty kolektor (OC) lub styk elektromagnetyczny (reed).												
Maksymalna częstotliwość wejścia impulsowego	5 Hz												
Maksymalna długość kabla nadajnika impulsów	3 m												
Miejsce instalacji ciepłomierza	Powrót (domyślnie), należy zawsze przestrzegać oznaczeń na pokrywie ciepłomierza.												
Obsługiwany płyn grzewczy	Woda												

BMETERS Polska Sp. z o.o.
Główna 60
51-188
Tel. +71 388 90 83
Fax 71 387 15 37
biuro@bmeters.pl
www.bmeters.pl

